



ESPECIFICACIONES MOBILIARIO ESCOLAR  
UTECO-MAE-PEUR-2019-0001

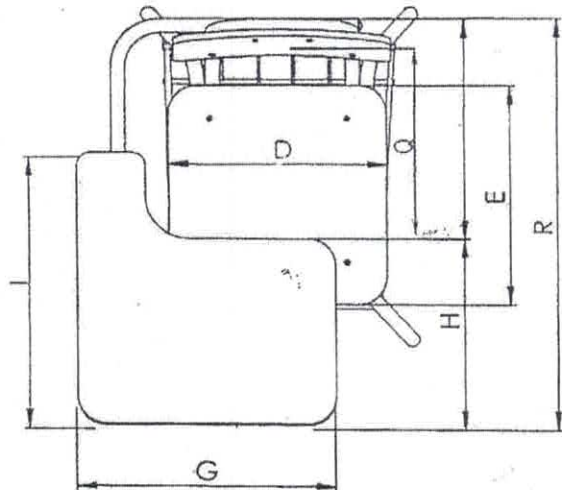
Tipo de mueble	BUTACA ESCOLAR (DIGENOR IV)
Cantidad	1000
<b>FABRICACIÓN</b>	<b>Materia prima a utilizar</b>
Tubo de acero de 1" de diámetro y 1.2 mm de chapa o calibre (antes de pintar)	
Soldadura tipo Mig	
Varilla de acero de 3/8" de diámetro	
Varilla de acero de 1/4" de diámetro	
Regatones plásticos redondeados de 15 mm hacia adentro y macizo de 10mm hacia afuera, color negro	
Tapón plástico plano de 3 a 5 mm hacia afuera y 10 mm hacia dentro, color negro.	
Plywood de pino o triplay de 1/8" de espesor	
Plywood de pino o triplay de 3/4" de espesor	
Cartón piedra de 1/8" de espesor	
Remache de aluminio, ala ancha de 1/2" de diámetro y 3/16 x 1"	
Tornillo niquelado de 1 1/2" x 1/4	
Laminado plástico, tipo formica de 0.5 mm de espesor	
Cola amarilla	
Sealer	
Laca natural	
Pintura electroestática color negro	
Cemento de contacto	
<b>FABRICACIÓN:</b>	
<b>Estructura metálica</b>	De diseño ergonómico y de conformidad con los planos suministrados, en tubo de acero de 1" de diámetro y 1.2 mm de calibre, antes de pintar. Dobleces realizados con maquina dobladora hidráulica, que no compromete la resistencia del tubo en las curvas. De acuerdo con los planos proporcionados.
	Parilla por libros en varilla de acero con marco de 3/8 y centro de 1/4", externos doblados en ángulo que ajustan a la estructura.
	Todas las soldaduras a cordón, tipo Mig (alambre de cobre y oxígeno)
	Terminación pintura electrostática, secado al horno, color negro
	Terminales de tubo con regatón plástico redondeado en las patas y chato en los demás huecos.
<b>Asiento y Respaldo</b>	En plywood y cartón piedra, prensados anatómicamente con aglutinante de cola amarilla , con una pieza de plywood de 1/8",



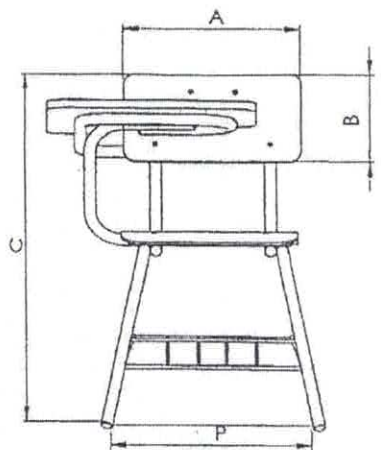
	una pieza de cartón piedra de 1/8", y otra pieza de plywood de 1/8".
	Asiento recubierto en cara superior en laminado plástico tipo formica de 0.5 mm color Haya, y cara posterior bien pulido y barnizado, barniz natural.
	Respaldo recubierto por ambas caras en laminado plástico tipo formica de 0.5 mm color haya.
	Para ambos bordes pulidos y barnizados, con cantos redondeados.
	Unión a la estructura mediante 4 remaches de aluminio, firmemente fijados con remachadora neumática.
<b>Tablero o tope</b>	Fabricado en plywood de 3/4 de espesor, recubierto la cara superior en laminado plástico tipo formica de 0.5 mm, color haya
	Cara posterior bien pulido y barnizado con barniz natural.
	Bordes redondeados, pulidos y barnizados barniz natural.
	Unión a la estructura mediante 4 tornillos rosca madera, cromados, de cabeza redondeado reforzados con pegamento de 1/4" x 1 1/2 " .
<b>DIMENSIONES O MEDIDAS</b>	
<b>Altura total (C):</b>	8084 cms
<b>Altura piso-asiento (F):</b>	49 cms
<b>Altura piso-parte inferior estructura asiento (N):</b>	49 cms
<b>Altura piso-tablero(J):</b>	81 cms
<b>Altura piso-soporte posterior del tablero (K):</b>	76 cms
<b>Altura piso-parte frontal de la parrilla (L):</b>	25 cms
<b>Altura-piso-parte posterior de la patilla (M):</b>	15 cms
<b>Respaldo (A) x (B):</b>	35 x 18 cms
<b>Asiento (D) x (E):</b>	35 x 37 cms
<b>Separación entre el respaldo y el tablero (Q):</b>	40 cms
<b>Profundidad total de la butaca (R):</b>	80 cms
<b>Separación frontal de las patas (P):</b>	45 cms
<b>Separación lateral de las patas (O):</b>	46 cms
<b>Dimensiones del tablero (H) x (I):</b>	50 x 35 x 50 cms



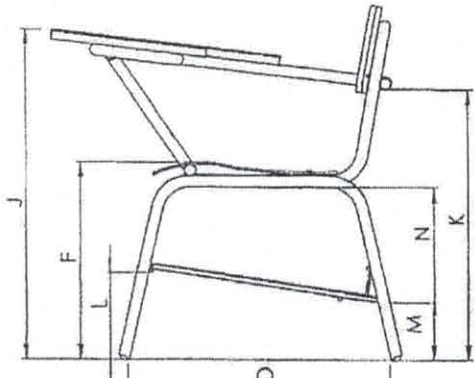
PLANO BUTACAS DIGENOR IV



ELEVACIÓN SUPERIOR



ELEVACIÓN FRONTAL



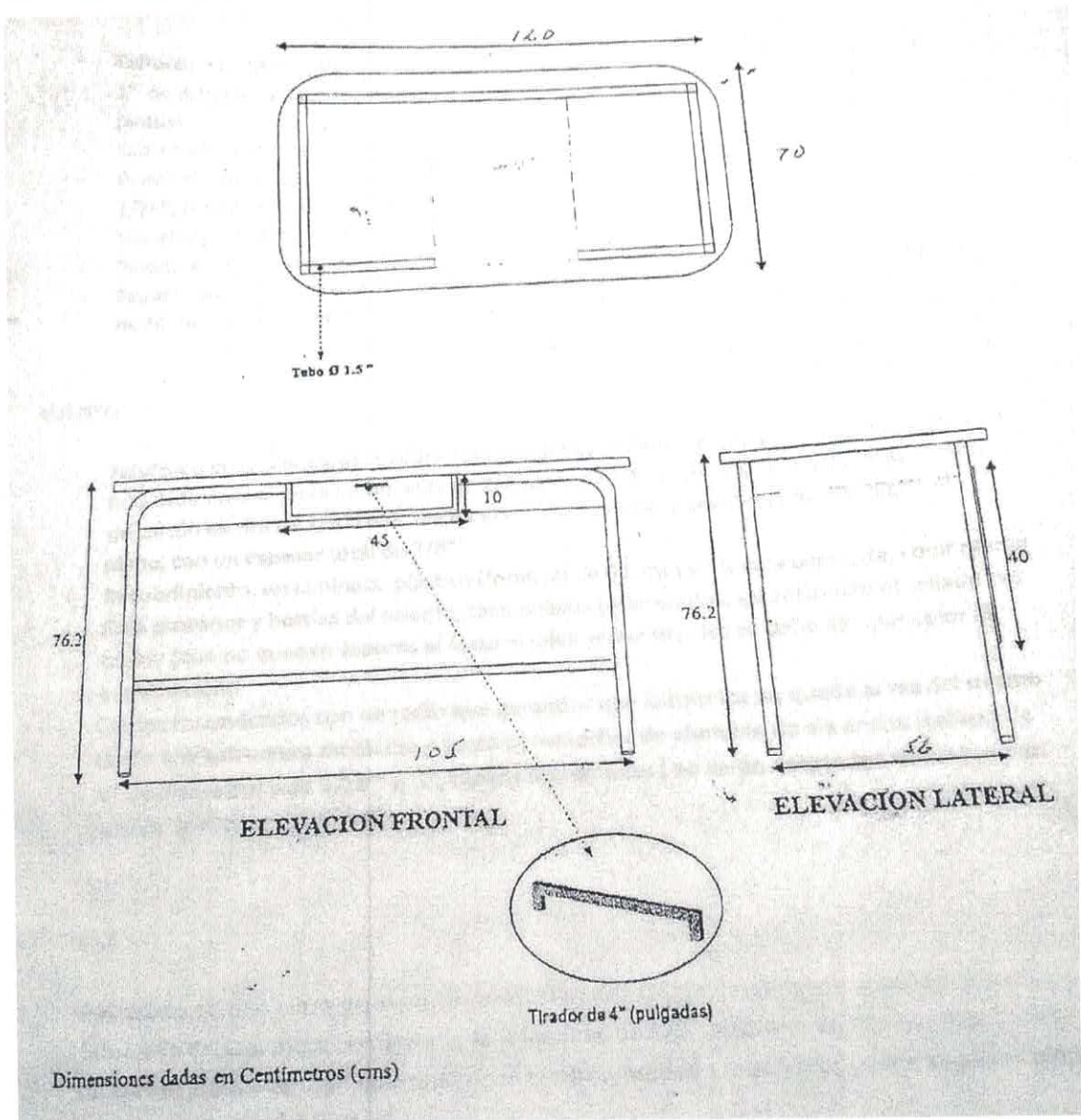
ELEVACIÓN LATERAL



Tipo de mueble	ESCRITORIO PROFESOR
Cantidad	24
<b>ESTRUCTURA METÁLICA:</b>	
Tablero en plywood de 3/4" de espesor, recubierto en laminado plástico (formica) de 0.5 mm de grueso	
Bordes y cara inferior pulido y barnizado en barniz natural (no se acepta agregar color al barniz), montado a la estructura mediante 9 tornillos rosca madera cromados de 1/4" x 1/2"	
Con bandeja porta libros montada en angular metálico de 3/4"	
Lleva además un gaveta en medio, con tirador y cerradura	
Frente cubierto con recuadro de triplay de 3/4" de grosor recubierto de lamiado plástico (formica de 0.5 mm de espesor, color crema, montado a la estructura mediante cuatro (4) remaches de aluminio de ala ancha (cabeza de 1/2" de diámetro y 3/16" x 1" no se aceptan tornillos de acero negro.	
<b>DIMENSIONES</b> (se acepta una tolerancia de +/- 1 cms)	
Altura	74 cms
Altura piso-bandeja:	61 cms
Tablero:	120 x 7 cms
Gaveta:	45 x 11 x 50 cms
Garantía:	3 años contra defectos de fabricación.



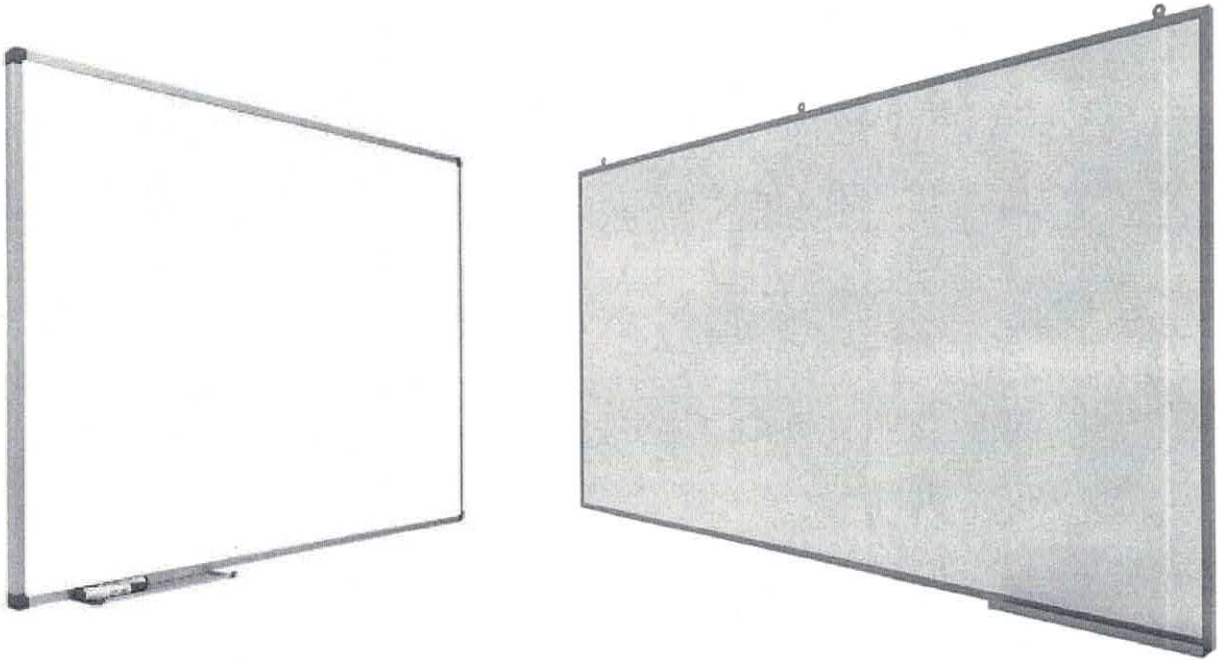
**PLANO ESCRITORIO DE PROFESOR (TIPO 1)**



Handwritten signature or initials in blue ink.



<b>Tipo</b>	Pizarra Blanca Magnetica
<b>Cantidad</b>	24
<b>ESTRUCTURA:</b>	
Marco en perfil de aluminio anodizado en color plata mate	
Cantoneira redondeadas, de plástico gris	
Porta borrador y marcadores en plástico gris	
Superficie para escribir con marcadores de borrado en seco, color blanco, reforzado interior.	
Se fija a la pared mediante tornillos.	
Con acción magnetica.	
<b>MEDIDAS:</b>	
4' x 8' o su equivalente 120 cms x 240 cms	



Handwritten signature or initials in blue ink.

